

# Полный ассортимент шаровых кранов с внутренней и внешней резьбами

	2-ходовой регулирующий шаровой кран	3-ходовой регулирующий шаровой кран	2-ходовой отсекающий шаровой кран	3-ходовой переключающий шаровой кран Т-разъем	3-ходовой переключающий шаровой кран L-разъем
внутр. резьба	<p>VKR</p>	<p>BKR</p>	<p>VKAI</p>	<p>BKTI</p>	<p>BKLI</p>
наруж. резьба	<p>VKRA</p>	<p>BKRA</p>	<p>VKAA</p>	<p>BKTA</p>	

# Комбинация с приводами

питание: 230V~  
питание: 24V~  
питание: 24V~/=

сигнал упр.: 2-/3-поз.  
сигнал упр.: 2-/3-поз.  
сигнал упр.: 0...10 В

AKM105F120  
AKM105F122  
AKM105SF132

AKM115F120  
AKM115F122  
AKM115SF132

с пруж.  
возвратом

скоростной

AKF112F120  
AKF11xF122  
AKF113SF122

AKM115SF152  
AKM115SF152



2-Weg





3-Weg

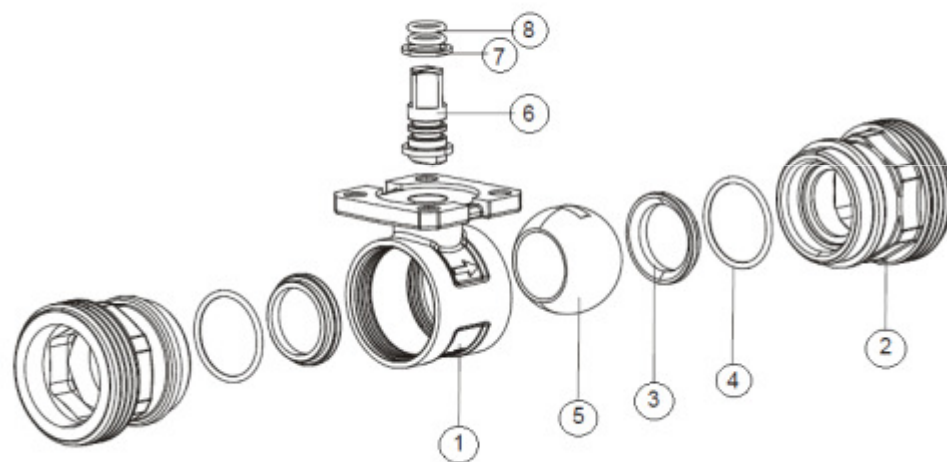


		тип	тип	ДУ	kvs		4 Нм	8 Нм	7 Нм	8 Нм
регулирующий шаровой кран с наружной резьбой										
PN40		VKRA015F...	BKRA015F...	15	1,0/1,6 / 2,5 / 4 / 6,3	1,6/2,5/4/6,3	•	•	•	•
		VKRA020F...	BKRA020F...	20	4 / 6,3 / 10	4/6,3	•	•	•	•
+130°		VKRA025F...	BKRA025F...	25	6,3 / 10 / 16	10	•	•	•	•
		VKRA032F...	BKRA032F...	32	10 / 16 / 25	16		•	•	•
-10°C		VKRA040F...	BKRA040F...	40	16 / 25 / 40	25		•	•	•
		VKRA050F...	BKRA050F...	50	25 / 40 / 63	40		•	•	•
отсекающий и переключающий шаровой кран с наружной резьбой										
PN40		VKAA015F300	BKTA015F300	15	9	8	•	•	•	•
		VKAA020F300	BKTA020F300	20	17	13	•	•	•	•
+130°		VKAA025F300	BKTA025F300	25	22	13	•	•	•	•
		VKAA032F300	BKTA032F300	32	35	25		•	•	•
-10°C		VKAA040F300	BKTA040F300	40	68	49		•	•	•
		VKAA050F300	BKTA050F300	50	96	73		•	•	•

## Сравнение размеров

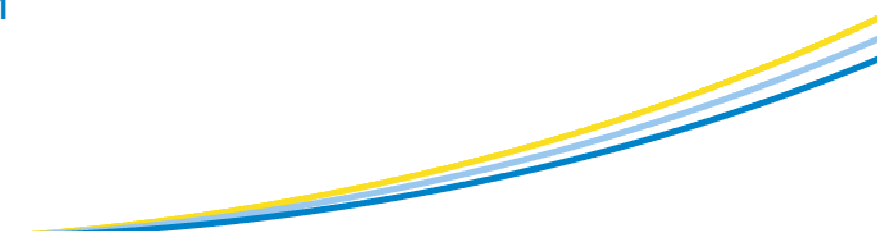
		
	Внутренняя резьба согласно ISO 7-1	Наружная резьба согласно ISO 228-1
ДУ15	Rp 1/2	G 1 B
ДУ20	Rp 3/4	G 1 1/4 B
ДУ25	Rp 1	G 1 1/2 B
ДУ32	Rp 1 1/4	G 2 B
ДУ40	Rp 1 1/2	G 2 1/4 B
ДУ50	Rp 2	G 2 3/4 B

# Материалы



① корпус крана	CW602N
② штуцер подключения	CW602N
③ манжетта	PTFE
④ O-образное кольцо	EPDM
⑤ шар, полир., покрытый хромом	CW602N
⑥ ось	CW602N
⑦ кольца трения	PTFE/ бронза/MoS2
⑧ O-образное кольцо	EPDM

Все касающиеся воды детали изготовлены из CW602N,  
стойкой против вымывания цинка латуни



## Аксессуары



	внутр. резьба согласно ISO 7/1	№ аксессуара
DN15	G 1 - Rp ½	0361951015
DN20	G 1 ¼ - Rp ¾	0361951020
DN25	G 1 ½ - Rp 1	0361951025
DN32	G 2 - Rp 1 ¼	0361951032
DN40	G 2 ¼ - Rp 1 ½	0361951040
DN50	G 2 ¾ - Rp 2	0361951050

